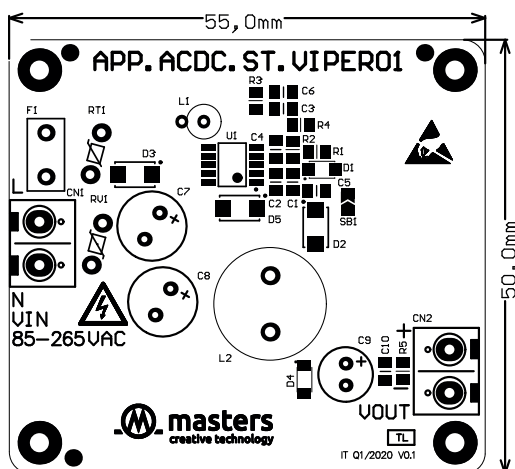


Zasilacz AC/DC nieizolowany z przetwornicą VIPER01

Kompaktowe i wydajne rozwiązanie układu przetwornicy AC-DC zasilanej napięciem przemiennych 85-265VAC o mocy 1W z wyjściem o napięciu 5VDC przy prądzie do 200mA. Rozwiązanie jest proponowane w szczególności do adaptacji w układach urządzeń domowych i małego przemysłu: oświetlenie, kontrola ruchu, adaptery małej mocy. Umożliwia realizację funkcjonalności zasilania przy minimalnej ilości komponentów. Aplikacja może być wykorzystana do zasilania innych układów elektronicznych wprost z sieci. Zapewnia wysoką sprawność w szerokim zakresie obciążenia przy zredukowanym poborze mocy. Dodatkowo układ został zaopatrzony w zabezpieczenia prądowe, napięciowe i temperaturowe.

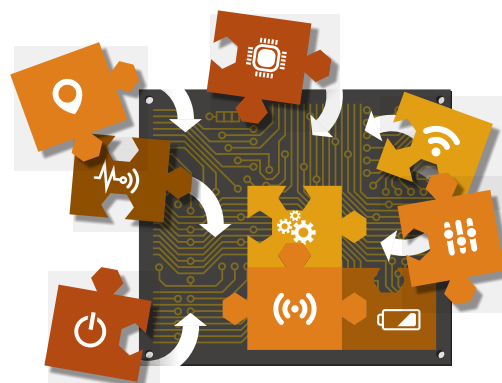


PN: APP.ACDC.ST.VIPER01

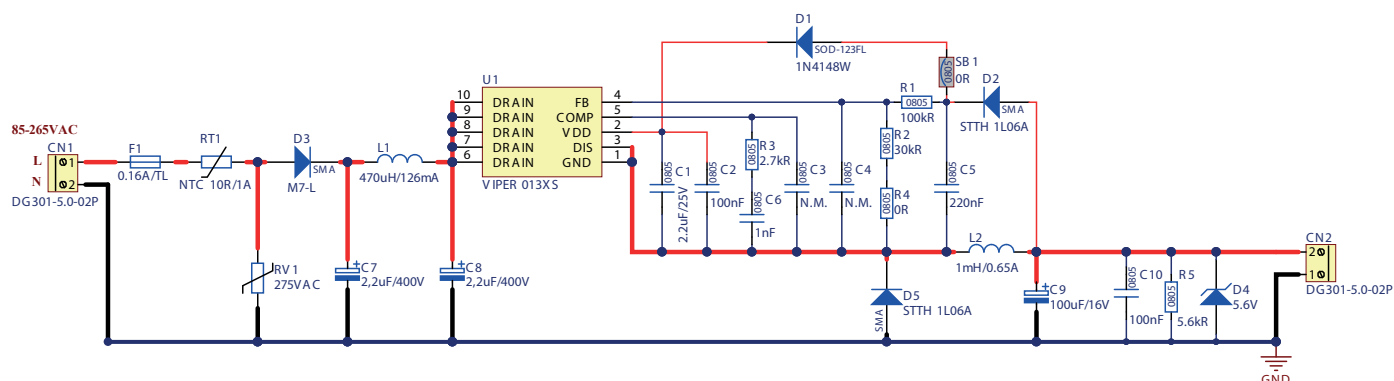
- do adaptacji w układach urządzeń domowych i małego przemysłu (oświetlenie, kontrola ruchu, adaptery małej mocy)
- wysoka sprawność w szerokim zakresie obciążenia przy zredukowanym własnym poborze mocy
- montaż SMD/THT

Parametry techniczne

Parametr	Wartość
Zakres napięcia wejściowego	85÷265 VAC
Napięcie wyjściowe	5 VDC
Prąd wyjściowy	200 mA (max.)
Moc wyjściowa	1 W (max.)
Precyzja regulacji wyjściowej	± 5%
Max. temp. pracy otoczenia	60°C
Częstotliwość przełączania	30 kHz
Napięcie przebicia	800 V (min.) @ $I_{DRAIN} = 1 \text{ mA}$, $T_J = 25^\circ\text{C}$
Prąd spoczynkowy	0,3 mA (typ.) @ not switching
Prąd zasilania roboczego, przełączanie	0,75 mA (typ.) @ $V_{DS} = 150 \text{ V}$, $F_{OSC} = 30 \text{ kHz}$



Schemat elektroniczny zasilacza AC/DC nieizolowanego z przetwornicą VIPER01



Lista BOM

Opis	Dane	Ilość	Wyróżnik
Capacitor SMD	2,2uF	1	C1
Capacitor SMD	100nF	2	C2, C10
Capacitor SMD	[N/A]	2	C3, C4
Capacitor SMD	220nF	1	C5
Capacitor SMD	1nF	1	C6
Polarized Electrolytic Capacitor; THT	2,2uF/400V	2	C7, C8
Polarized Electrolytic Capacitor; THT	100uF/16V	1	C9
Switching Diode SMD	1N4148W	1	D1
Switching Diode SMD	STTH1L06A	2	D2, D5
Switching Diode SMD	M7-L	1	D3
Zener Diode SMD	BZT52C5V6	1	D4
Fuse; MST Series; 8,35x4,3mm	0,16A/TL	1	F1
Terminal block; 5mm; angled; 2 positions; 17.5A; blue; 250V; THT	DG301-5.0-02P	2	CN1, CN2
Inductor THT	AL0410ST-471K	1	L1
Inductor THT	SSL0810W19-102K	1	L2
Printed Circuit Board	APP.ACDC.ST.VIPER01_PCB_V0.1	1	PCB1
Resistor SMD	100k	1	R1
Resistor SMD	30k	1	R2
Resistor SMD	2.7k	1	R3
Resistor SMD	0R	1	R5
Resistor SMD	5,6k	1	R7
Thermistor; NTC/PTC; THT/SMD	NTC 10R/1A	1	RT1
Varistor; Metal-Oxide; THT;	275VAC	1	RV1
Circuit Breaker	Close	1	SB1
Energy saving off-line high voltage converter	VIPER013XS	1	U1

Cena: 6,92 zł / szt. dla 100 szt. oraz 5,44 zł / szt. dla 1000 szt.*

* szacunkowa wycena dla wszystkich komponentów z listy BOM sporządzona na dzień 15.03.2020 przy zamówieniu kompletu komponentów dla wolumenu 100 szt. lub 1000 szt. W pakiecie otrzymują Państwo projekt Altium, biblioteki komponentów, dokumentację techniczną producentów i inne materiały.