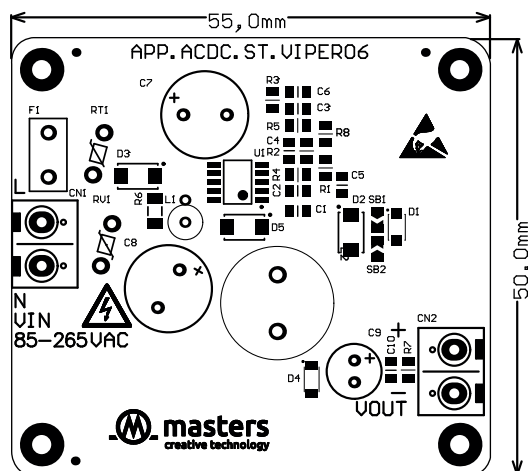


Zasilacz AC/DC nieizolowany z przetwornicą VIPER06

Kompaktowe i wydajne rozwiązanie układu przetwornicy AC-DC zasilanej napięciem przemiennych 85-265VAC o mocy 1,8W z wyjściem o napięciu 12VDC przy prądzie do 150mA. Umożliwia realizację funkcjonalności zasilania przy minimalnej ilości komponentów. Aplikacja może być wykorzystana do zasilania innych układów elektronicznych wprost z sieci. Zapewnia wysoką sprawność w szerokim zakresie obciążenia przy zredukowanym poborze mocy. Dodatkowo układ został zaopatrzony w zabezpieczenia prądowe, napięciowe, temperaturowe, układ soft-start oraz możliwość regulacji prądu wyjściowego przez użytkownika (sterownik PWM).



PN: APP.ACDC.ST.VIPER06

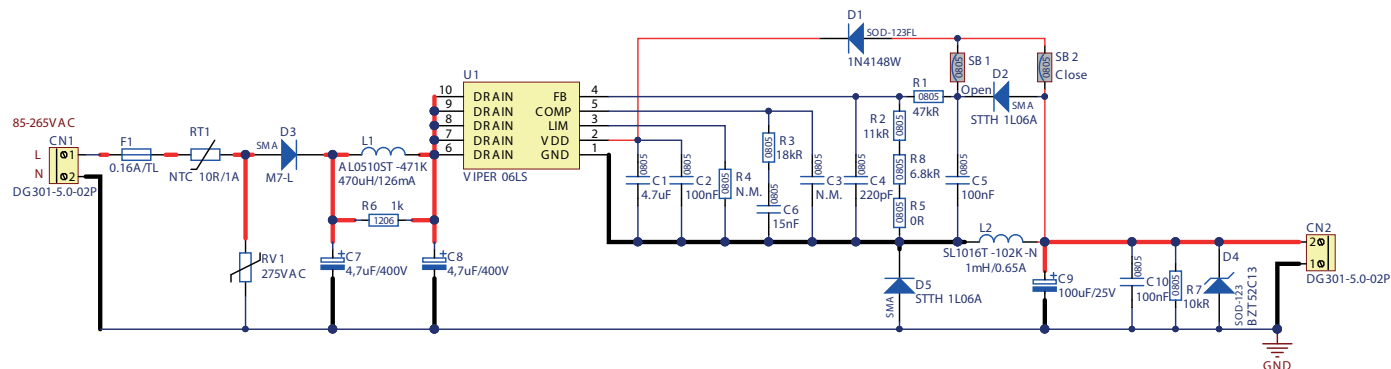
- do adaptacji w układach urządzeń domowych i małego przemysłu (oświetlenie, kontrola ruchu, adaptery małej mocy)
- wysoka sprawność w szerokim zakresie obciążenia przy zredukowanym poborze mocy
- montaż SMD/THT

Parametry techniczne

Parametr	Wartość
Zakres napięcia wejściowego	85÷265 VAC
Napięcie wyjściowe	12 VDC
Prąd wyjściowy	150 mA (max.)
Moc wyjściowa	1,8 W (max.)
Precyzja regulacji wyjściowej	± 5%
Max. temp. pracy otoczenia	60°C
Częstotliwość przełączania	60 kHz
Napięcie przebicia	800 V (min.) @ $I_{\text{DRAIN}} = 1 \text{ mA}$, $T_j = 25^\circ\text{C}$
Prąd zasilania roboczego, no switching	0,6 mA (max.) @ $V_{\text{COMP}} = \text{GND}$, $F_{\text{OSC}} = 0 \text{ kHz}$
Prąd zasilania roboczego, switching	1,45 mA (typ.) @ $V_o = 120 \text{ V}$, $F_{\text{OSC}} = 60 \text{ kHz}$



Schemat elektroniczny zasilacza AC/DC nieizolowanego z przetwornicą VIPER06



Lista BOM

Opis	Dane	Ilość	Wyróżnik
Capacitor SMD	4,7uF	1	C1
Capacitor SMD	100nF	3	C2, C5, C10
Capacitor SMD	[N/A]	1	C3
Capacitor SMD	220pF	1	C4
Capacitor SMD	15nF	1	C6
Polarized Electrolytic Capacitor; THT	4,7uF/400V	2	C7, C8
Polarized Electrolytic Capacitor; THT	100uF/25V	1	C9
Switching Diode SMD	1N4148W	1	D1
Switching Diode SMD	STTH1L06A	2	D2, D5
Switching Diode SMD	M7-L	1	D3
Zener Diode SMD	BZT52C13	1	D4
Fuse; MST Series; 8,35x4,3mm	0.16A/TL	1	F1
Terminal block; 5mm; angled; 2 positions; 17.5A; blue; 250V; THT	DG301-5.0-02P	2	CN1, CN2
Inductor THT	AL0410ST-471K	1	L1
Inductor THT	SSL0810W19-102K	1	L2
Printed Circuit Board	APP.ACDC.ST.VIPER06_PCB_V0.1	1	PCB1
Resistor SMD	47k	1	R1
Resistor SMD	17,8k	1	R2
Resistor SMD	18k	1	R3
Resistor SMD	[N/A]	1	R4
Resistor SMD	0R	1	R5
Resistor SMD	1k	1	R6
Resistor SMD	10k	1	R7
Thermistor; NTC/PTC; THT/SMD	NTC 10R/1A	1	RT1
Varistor; Metal-Oxide; THT;	275VAC	1	RV1
Circuit Breaker	Open	1	SB1
Circuit Breaker	Close	1	SB2
Fixed-frequency VIPer™ plus family	VIPER06LS	1	U1

Cena: 6,69 zł / szt. dla 100 szt. oraz 5,93 zł / szt. dla 1000 szt.*

* szacunkowa wycena dla wszystkich komponentów z listy BOM sporządzona na dzień 15.03.2020 przy zamówieniu kompletu komponentów dla wolumenu 100 szt. lub 1000 szt. W pakiecie otrzymują Państwo projekt Altium, biblioteki komponentów, dokumentację techniczną producentów i inne materiały.