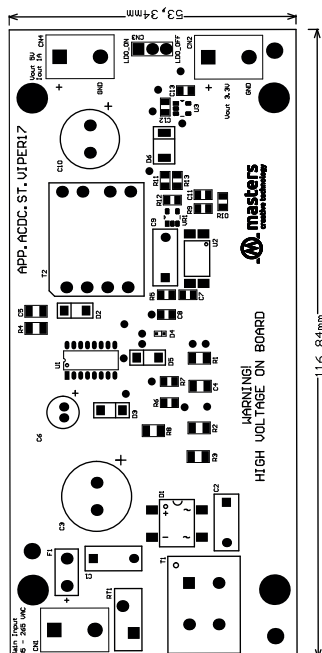


Zasilacz izolowany AC/DC z przetwornicą VIPER17 z przetwornicą VIPER17

Zasilacz izolowany AC/DC z przetwornicą VIPER17 o mocy 5W z napięciem wyjściowym $V_{out} = 5V$ i prądem wyjściowym $I_{out} = 1A$ wraz z LDO o stabilizowanym napięciu wyjściowym $V_{ldo} = 3.3V$.

Aplikację posiada możliwość szybkiego prototypowania i testowania oraz zasilania większości układów elektronicznych (5V/3.3V).



PN: APP.ACDC.ST.VIPER17

- Aplikację można wykorzystać do zasilania innych układów elektronicznych wprost z gniazdka sieciowego (zasilacz diod LED, pomocnicze źródło zasilania, miernik mocy)
- Wysoka sprawność w szerokim zakresie obciążenia z zredukowanym poborem mocy
- Zabezpieczenia prądowe, napięciowe, temperaturowe, open loop

Parametry techniczne

Parametr / wartość

$P_{out} = 5W$, $V_{out} = 5V$, $I_{out} = 1A$

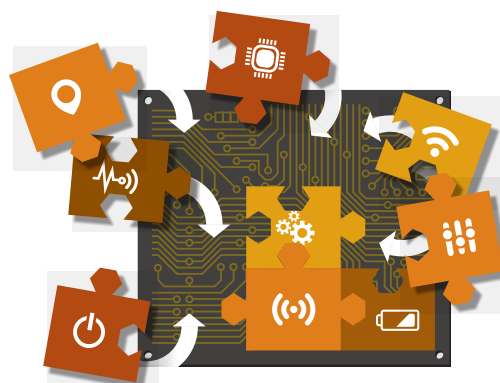
$V_{ldo} = 3.3V$

$V_{in} = 85 - 265Vac$, 50Hz

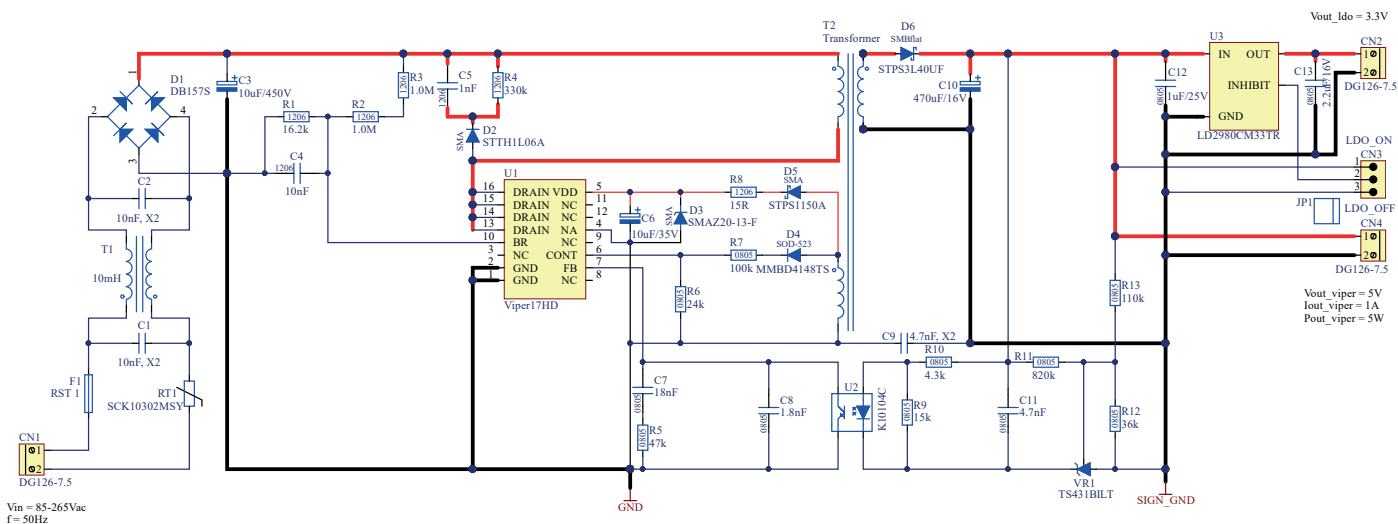
Izolacja galwaniczna

Niski pobór mocy

Wysoka sprawność



Schemat zasilacze izolowanego AC/DC z przetwornicą VIPER17



Lista BOM

Opis	Dane	Ilość	Wyróżnik
X2, 305VAC, 10%	10nF, X2	2	C1, C2
Aluminium Electrolytic Capacitor, 10uF/450V 20%, R5.0 Ø12.5 x 20mm	10uF/450V	1	C3
1206, 10nF/1000V, X7R, 10%	10nF	1	C4
1206, 1nF/500V, X7R, 10%	1nF	1	C5
Aluminium Electrolytic Capacitor, 10uF/35V 20%, R2.0 Ø5 x 11mm	10uF/35V	1	C6
0805, 18nF/25V, X7R 5%	18nF	1	C7
0805, X7R, 1.8nF/50V, 5%	1.8nF	1	C8
X2, 305Vac, 10%	4.7nF, X2	1	C9
Aluminium Electrolytic Capacitor, 10uF/450V 20%, R5.0 Ø10 x 12.5mm	470uF/16V	1	C10
0805, 4.7nF/50V, X7R, 10%	4.7nF	1	C11
0805, 1uF/25V, X7R, 10%	1uF/25V	1	C12
0805, 2.2uF/16V, X5R, 10%	2.2uF/16V	1	C13
450V, 18A, 2-Pin	DG126-7.5	3	CN1, CN2, CN4
Goldpin 3-pin	CH31032VA00-NH	1	CN3
AC Mains Diode Bridge	DB157S	1	D1
Rectifying diode, 600V/1A, SMA	STTH1L06A	1	D2
Zener Diode, 1W, 20V, 5%	SMAZ20-13-F	1	D3
Rectifying diode, SMD, 100V/200mW, SOD-523	MMBD4148TS	1	D4
SMD Schottky Diode, 150V, 1A, SMA	STPS1150A	1	D5
SMD Schottky Diode, 40V, 3A, SMBflat	STPS3L40UF	1	D6
1A 250V	1A 250V	1	F1
Jumper 1x2pin Female, 2.54mm		1	JP1
1206, 16.2k, 1%	16.2k	1	R1
1206, 1.0M, 1%	1.0M	2	R2, R3
1206, 330k, 1%	330k	1	R4
0805, 47k, 1%	47k	1	R5
0805, 24k, 5%	24k	1	R6
0805, 100k, 1%	100k	1	R7
1206, 15R, 1%	15R	1	R8

Lista BOM (ciąg dalszy)

Opis	Dane	Ilość	Wyróżnik
0805, 5k, 1%	15k	1	R9
0805, 4.3k, 1%	4.3k	1	R10
0805, 820k, 1%	820k	1	R11
0805, 36k, 1%	36k	1	R12
0805, 110k, 1%	110k	1	R13
Thermistor	30Ohm 2A	1	RT1
10mH 1A 250VAC 30%	10mH	1	T1
Three-winding Transformer	Transformer	1	T2
AC/DC Converter SO	Viper17HD	1	U1
Optoisolator K10104C SMD	K10104C	1	U2
Low Dropout Linear Regulator	LD2980CM33TR	1	U3
Voltage Reference, 1.24V/0.5%, SOT23-5L	TS431BILT	1	VR1

