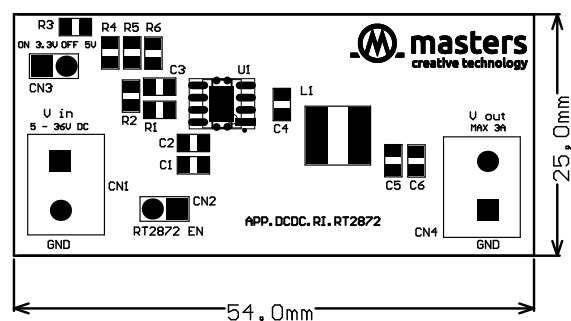
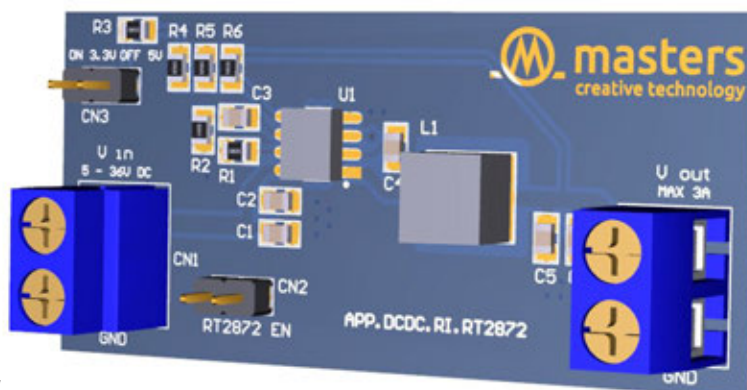


# Zasilacz DC/DC z przetwornicą RT2872

Aplikacja przedstawia układ przetwornicy DC/DC opartej o układ scalony RT2872 firmy Richtek. Jest to wysokowydajna scalona przetwornica o kompaktowych wymiarach, obudowa SOT23-6 lub SOP-8. Przy zastosowaniu stosunkowo małej liczby elementów dookólnych, jest w stanie zapewnić wydajność prądową do 3A. Firma MASTERS zadbała, aby potencjalni użytkownicy mogli szybko wdrożyć RT2872 do swoich projektów.

Przygotowano kompleksowy BOM, z właściwymi elementami, które w całości znajdują się w ofercie MASTERS. Zastosowano między innymi dławik Chilisin, produkty tej firmy posiadają bardzo korzystny stosunek jakości do ceny. Znalazły uznanie wśród wiodących producentów układów elektronicznych dla branży automotive, na rynkach zarówno krajowych jak i zagranicznych.

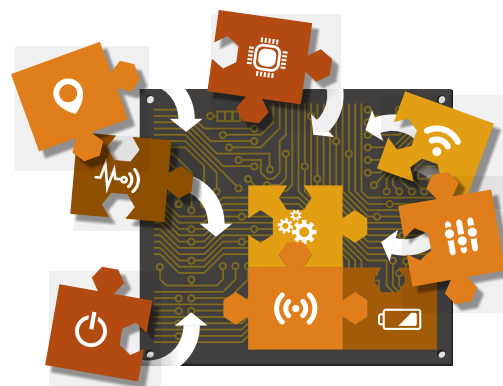


## PN: APP.DCDC.RI.RT2872

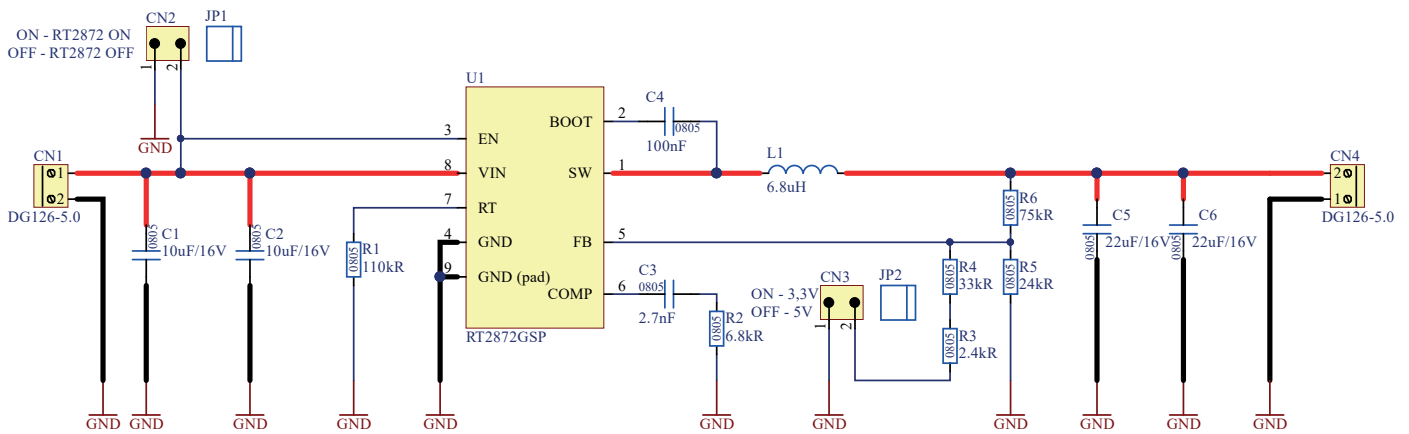
- wysokowydajna scalona przetwornica o kompaktowych wymiarach
- wydajność prądowa do 3A

## Parametry techniczne

Parametr	Wartość
Zakres napięć wejściowych	4.5 – 36Vdc
Napięcie wyjściowe	3.3V lub 5V - nastawiane
Częstotliwość pracy	300kHz – 1.2MHz
Sprawność 95%	wbudowany N-MOSFET
Zabezpieczenia	przebieciowe, termiczne
Pin Enable	AEC-Q100 Grade 3



## Schemat zasilacza DC/DC z przetwornicą RT2872



### Lista BOM

Opis	Dane	Ilość	Wyróżnik
0805, 10uF/16V, X5R, 10%	10uF/16V	2	C1, C2
0805, 2.7nF/50V, X7R, 10%	2.7nF	1	C3
0805, 100nF/50V, X7R, 10%	100nF	1	C4
0805, 22uF/16V, X5R, 20%	22uF/16V	2	C5, C6
Deg126-5.0mm 2-pin	DG126-5.0	2	CN1, CN4
Goldpin 2-pin 2.54mm	CH31022VA00-NH	2	CN2, CN3
Jumper 1x2pin Female, 2.54mm		2	JP1, JP2
6x6mm, 6.8uH, 3.15Irms, 3.6Isat, 0.04Rdc	6.8uH	1	L1
0805, 110kR/1%	110kR	1	R1
0805, 6.8kR/5%	6.8kR	1	R2
0805, 2.4kR/1%	2.4kR	1	R3
0805, 33kR/1%	33kR	1	R4
0805, 24kR/5%	24kR	1	R5
0805, 75kR/1%	75kR	1	R6
DCDC Converter RT2872 36Vin, 3Iout, 30Vout	RT2872GSP	1	U1

Cena: **XX** zł / szt. dla 100 szt. oraz **XX** zł / szt. dla 1000 szt.\*

\* szacunkowa wycena dla wszystkich komponentów z listy BOM sporządzona na dzień 15.03.2020 przy zamówieniu kompletu komponentów dla wolumenu 100 szt. lub 1000 szt. W paczeczce otrzymują Państwo projekt Altium, biblioteki komponentów, dokumentację techniczną producentów i inne materiały.



## Lista BOM (ciąg dalszy)

Resistor SMD	10k	2	R3, R23
Resistor SMD	10R	1	R4
Resistor SMD	100k	4	R8, R9, R11, R13
Resistor SMD	0R	3	R12, R18, R20
Resistor SMD	[N/A]	4	R14, R17, R21, R22
Potentiometer	200R	1	RPot1
Microswitch; 1-position; SPST-NO; 6x6mm; Vertical Type; THT;	TS-06V-BHM	2	S1, S2
Screw; Material: polyamide/metal; Thread: M3; Length: 6mm	M3x6	4	SCR1, SCR2, SCR3, SCR4
Screwed spacer sleeve; hexagonal; Int.thread: M3; Length: 10mm	M3x25	4	SPA1, SPA2, SPA3, SPA4
Asynchronous Boost Converter for 10 WLEDs, 6-Lead, SOT23-6L	RT4533GJ6	1	U1
S-Touch® Advanced Resistive Touchscreen Controller with 8-bit GPIO Expander	STMPE811QTR	1	U2
1M x 16 bit Synchronous DRAM (SDRAM)	AS4C1M16S-C&I	1	U3

**Cena: 55,78 zł / szt. dla 100 szt. oraz 50,28 zł / szt. dla 1000 szt.\***

\* szacunkowa wycena dla wszystkich komponentów z listy BOM sporządzona na dzień 15.03.2020 przy zamówieniu kompletu komponentów dla wolumenu 100 szt. lub 1000 szt. W pakiecie otrzymują Państwo projekt Altium, biblioteki komponentów, dokumentację techniczną producentów i inne materiały.