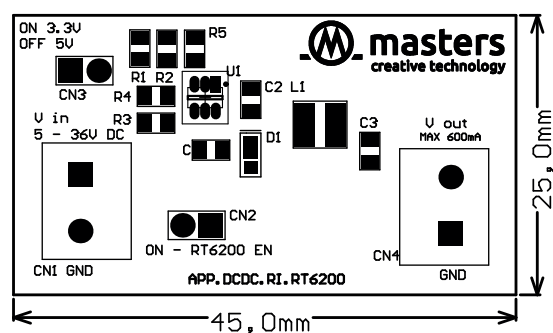
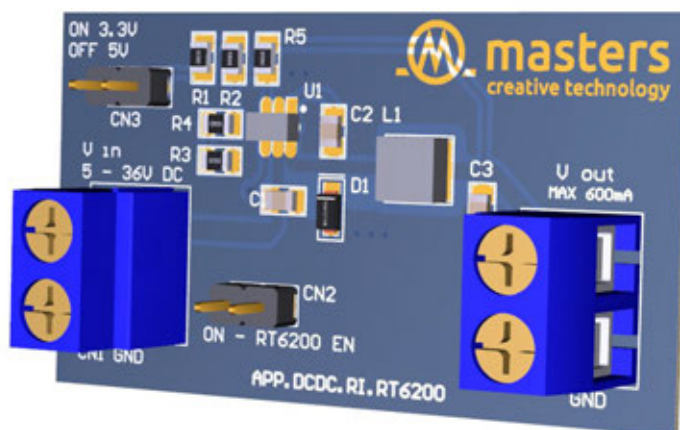


Zasilacz DC/DC z przetwornicą RT6200

Aplikacja przedstawia układ przetwornicy DC/DC opartej o układ scalony RT6200 firmy Richtek. Jest to wysokowydajna scalona przetwornica o kompaktowych wymiarach, obudowa SOT23-6. Przy zastosowaniu stosunkowo małej liczby elementów dookólnych, jest w stanie zapewnić wydajność prądową do 600mA. Firma MASTERS zadbała, aby potencjalni użytkownicy mogli szybko wdrożyć RT6200 do swoich projektów. Przygotowano kompleksowy BOM, z właściwymi elementami, które w całości znajdują się w ofercie MASTERS. Zastosowano między innymi diodę Schottkiego Panjit, produkty tych firmy posiadają bardzo korzystny stosunek jakości do ceny.

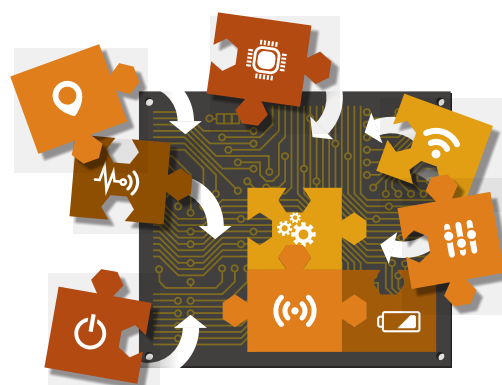


PN: APP.DCDC.RI.RT6200

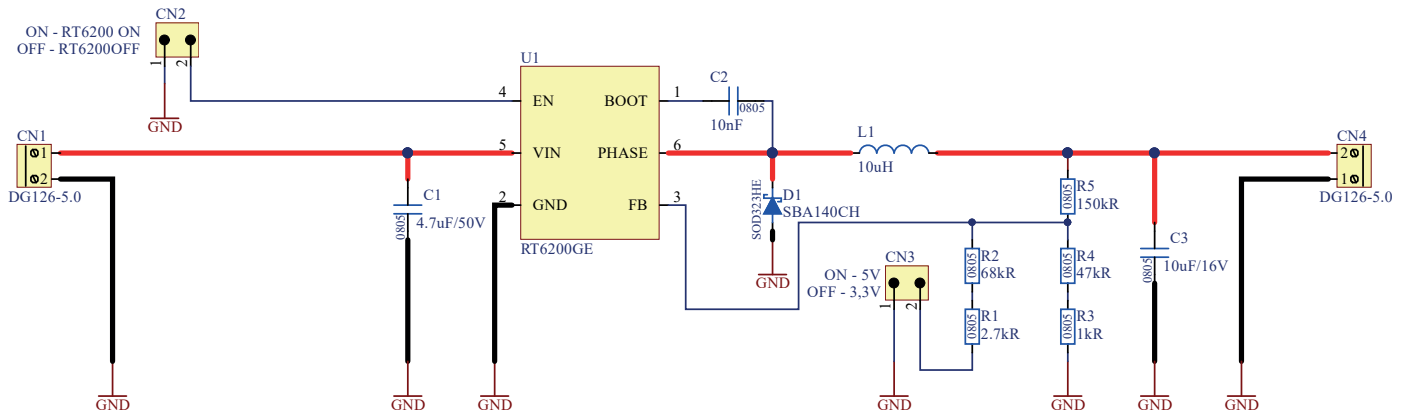
- zastosowane elementy posiadają korzystny stosunek jakości do ceny i są stosowane wśród wiodących producentów układów elektronicznych również w branży automotive (zarówno w kraju, jak i za granicą)

Parametry techniczne

Parametr	Wartość
Zakres napięć wejściowych	4.5 – 36 V
Napięcie wyjściowe	3.3 V lub 5 V - nastawiane
Prąd wyjściowy	600mA
Częstotliwość pracy	1.2MHz
Sprawność	95%
Zabezpieczenia	przebieciowe, termiczne
Pin Enable	tak



Schemat elektroniczny zasilacza DC/DC z przetwornicą RT6200



Lista BOM

Opis	Dane	Ilość	Wyróżnik
0805, 4.7uF/50V, X5R, 10%	4.7uF/50V	1	C1
0805, 10nF/25V, X7R, 10%	10nF	1	C2
0805, 10uF/16V, X5R, 10%	10uF/16V	1	C3
Deg126-5.0mm 2-pin	DG126-5.0	2	CN1, CN4
Goldpin 2-pin 2.54mm	CH31022VA00	2	CN2, CN3
Schottky Diode SBA140CH - 40V, 1A	SBA140CH	1	D1
4x4mm, 10uH, 1.08Irms, 1.26Isat, 0.16Rdc	10uH	1	L1
0805, 2.7kR 1%	2.7kR	1	R1
0805, 68kR 1%	68kR	1	R2
0805, 1kR 1%	1kR	1	R3
0805, 47kR 1%	47kR	1	R4
0805, 150kR 5%	150kR	1	R5
DCDC Converter RT6200 36Vin, 0.6A, 15Vout	RT6200GE	1	U1