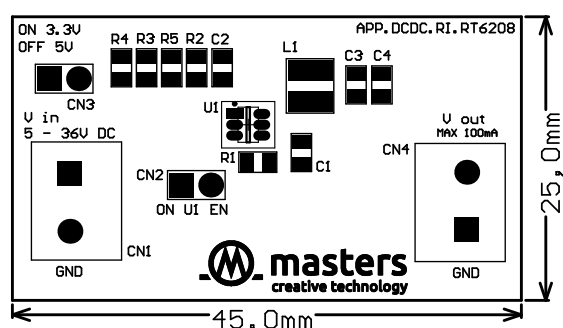
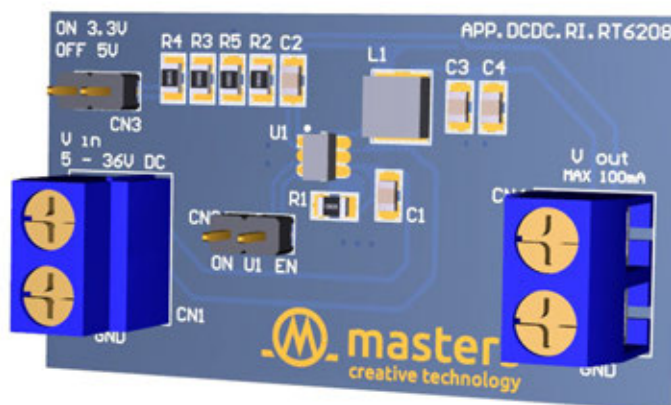


Zasilacz DC/DC z przetwornicą RT6208

Aplikacja przedstawia układ przetwornicy DC/DC opartej o układ scalony RT6208 firmy Richtek. Jest to wysokowydajna scalona przetwornica o kompaktowych wymiarach, dostępna w obudowach SOT-23-6 lub SOP-8. Przy zastosowaniu stosunkowo małej liczby elementów dookólnych, jest w stanie zapewnić wydajność prądową do 100mA. Firma MASTERS zadbała, aby potencjalni użytkownicy mogli szybko wdrożyć RT6208 do swoich projektów. Przygotowano kompleksowy BOM, z właściwymi elementami, które w całości znajdują się w ofercie MASTERS. Zastosowano między innymi dławik Chilisin, produkty tej firmy posiadają bardzo korzystny stosunek jakości do ceny.

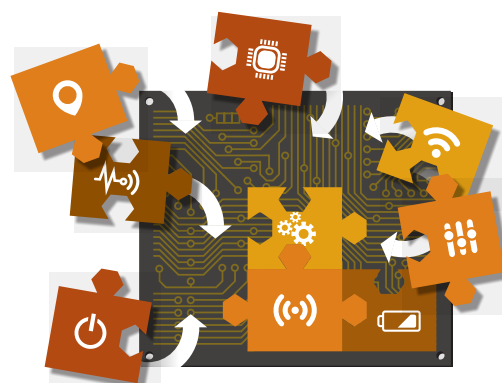


PN: APP.DCDC.RI.RT6208

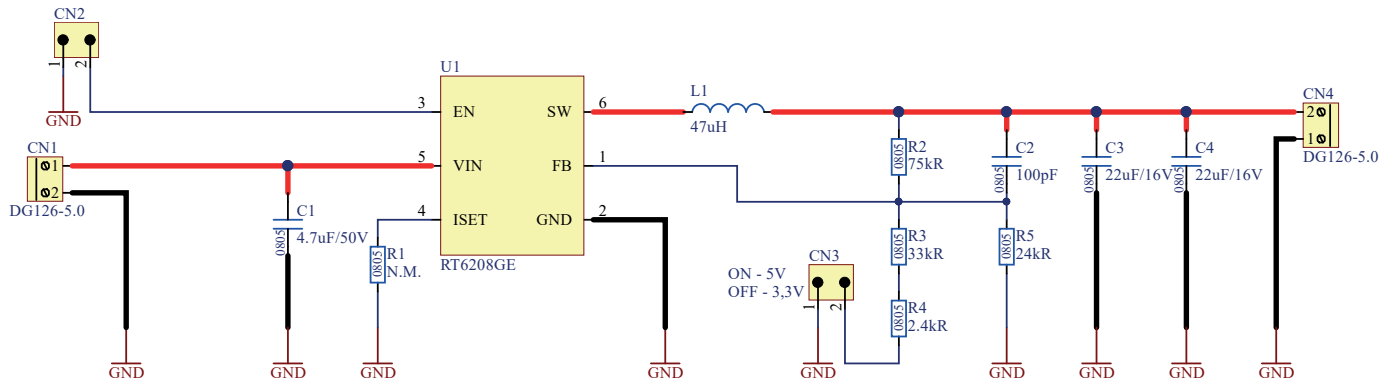
- zastosowane elementy posiadają korzystny stosunek jakości do ceny i są stosowane wśród wiodących producentów układów elektronicznych również w branży automotive (zarówno w kraju, jak i za granicą)

Parametry techniczne

Parametr	Wartość
Zakres napięć wejściowych	4.5 – 36 V
Napięcie wyjściowe	3.3 V lub 5 V - nastawiane
Prąd wyjściowy	100mA
Sprawność	95%
Zabezpieczenia	przepięciowe, termiczne
Softstart	tak
Pin Enable	tak



Schemat elektroniczny zasilacza DC/DC z przetwornicą RT6208



Lista BOM

Opis	Dane	Ilość	Wyróżnik
0805, 4.7uF/50V, X5R, 10%	4,7uF	1	C1
0805, 100pF/50V, NP0 J	100pF	1	C2
0805, 22uF/16V, X5R, 20%	22uF	2	C3, C4
Deg126-5.0mm 2-pin	CH31022VA00-NH	2	CN1, CN4
Goldpin 2-pin 2.54mm	47uH	2	CN2, CN3
4x4mm, 47uH, 0571rms, 0.791sat, 0.736Rdc	DG126-5.0	1	L1
0805, not mounted	NM	1	R1
0805, 75kR, 1%	75k	1	R2
0805, 33kR, 1%	33k	1	R3
0805, 2.4kR, 1%	2,4k	1	R4
0805, 24kR, 5%	24k	1	R5
DCDC Converter RT6208 36Vin, 0.1A	RT6208GE	1	U1