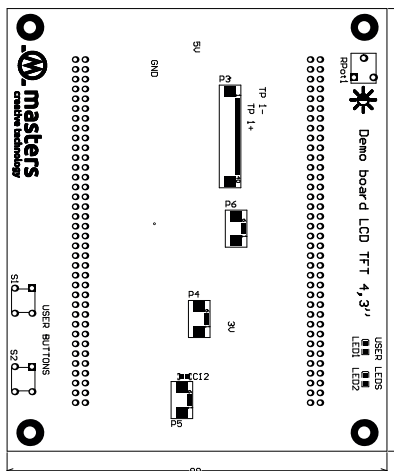


Moduł z wyświetlaczem 4,3" do płyty ewaluacyjnej NUCLEO-F429ZI

Rozwiązanie umożliwiające podłączenie wyświetlacza LCD 4,3" z interfejsem RGB do płyty rozwojowej NUCLEO-F429ZI z STM32F429ZI MCU firmy STMicroelectronics. Moduł sprawdzi się w szczególności w układach alarmowych, HVAC, IoT, automatyce przemysłowej i sprzęcie medycznym. Układ pozwala przetestować i zapoznać się z możliwościami bibliotek graficznych TouchGFX (animacje, przezroczystość, przejścia między ekranami) oraz porównać panele dotykowe wykonane w różnych technologiach.

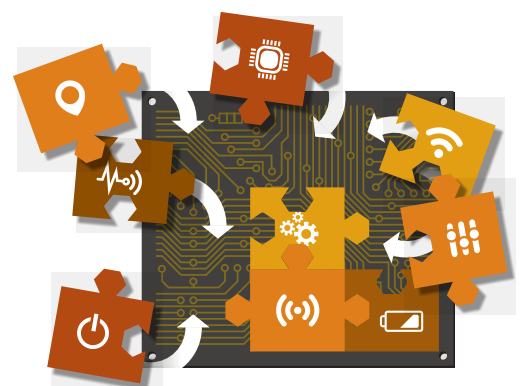


PN: APP.DIS.PO.PH480272T006

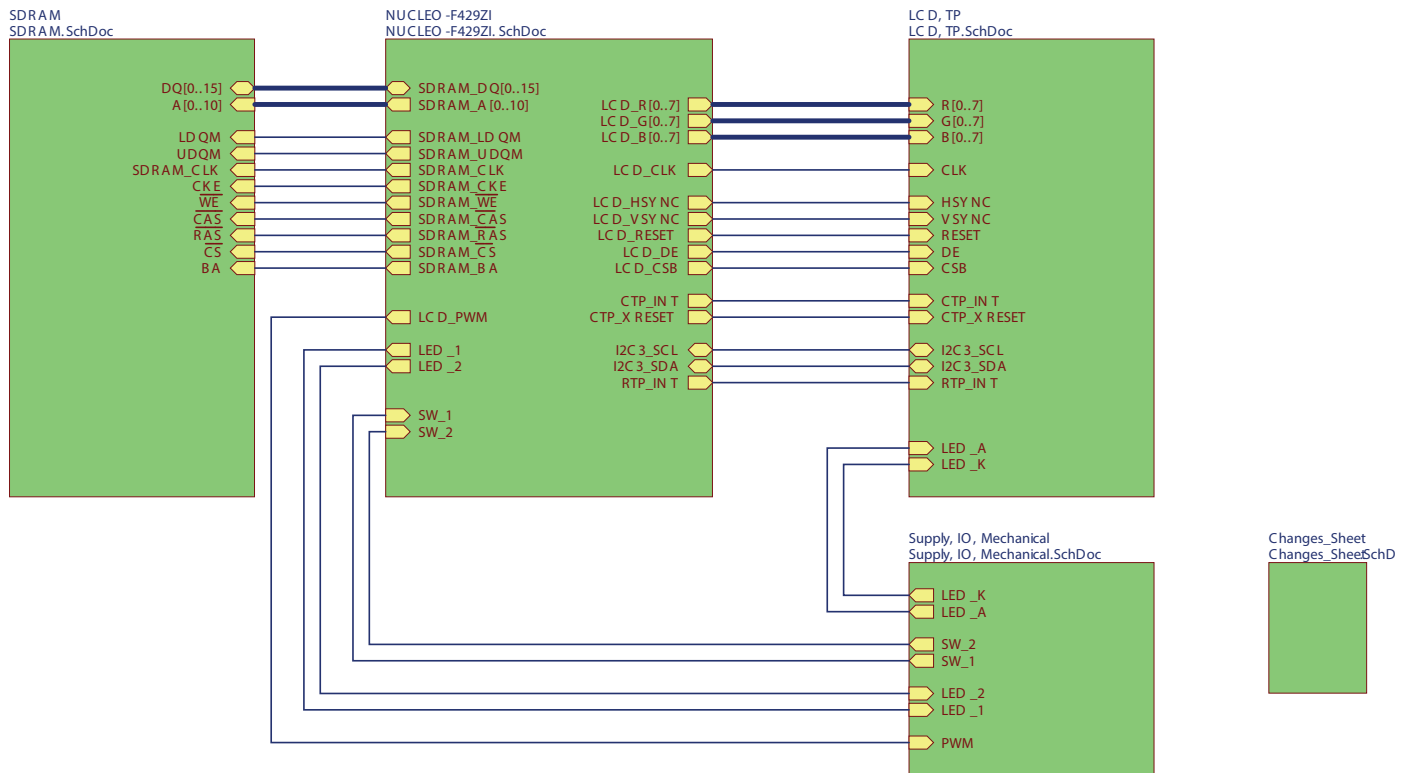
- moduł składa się z wyświetlacza 4,3" LCD TFT i płyty ewaluacyjnej Masters
- polecany do zastosowania w układach alarmowych, HVAC, IoT, automatyce przemysłowej i sprzęcie medycznym

Parametry techniczne

Parametr	Wartość
Kompatybilny z	NUCLEO-F429ZI
Rozdzielczość wyświetlacza	480 x 272
Interfejs wyświetlacza	24-bitowy RGB
Jasność wyświetlacza	260 cd/m ² ÷ 460 cd/m ²
Kontrast wyświetlacza	600:1
Rozmiar płyty ewal.	99 x 115 mm
SDRAM	1M x 16-bit
Przetwornica DC/DC	zarządza podświetleniem
Potencjometr	manualne dostosowanie jasności wyświetlacza



Schemat modułu z wyświetlaczem 4,3" do płyty ewaluacyjnej NUCLEO-F429ZI



Lista BOM

Opis	Dane	Ilość	Wyróżnik
Capacitor SMD	100nF	13	C1, C4, C5, C10, C13, C15, C17 - C23
Capacitor SMD	4,7uF	1	C2
Capacitor SMD	1uF/50V	1	C3
Capacitor SMD	1nF	4	C6, C7, C8, C9
Capacitor SMD	1uF	3	C12, C14, C16
Schottky Diode SMD	SS1040FL	1	D1
Inductor SMD	PIH5D28-100M	1	L1
SMD mono-color Chip LED, Red	LG-170SR-CT	2	LED1, LED2
CB41 Series 2.54 mm SMT Dual Row Female Headers CB41722M1R0	Female Header 36x2	2	CN1, CN2
CF20 Series 0.50mm H=2.00mm SMT ZIF FFC/FPC Horiz. Downside Connectors	CF20401D0R0-NH	1	CN3
CF20 Series 0.50mm H=2.00mm SMT ZIF FFC/FPC Horiz. Upside Connectors	CF20061U0R0-NH	2	CN4, CN5
Printed Circuit Board	APP.DIS.PO.PH 480272T006_PCB_V2.2	1	PCB1
Resistor SMD	330R	4	
Resistor SMD	4k7	9	R2, R5, R6, R7, R10, R15, R16, R19, R27

Lista BOM (ciąg dalszy)

Resistor SMD	10k	2	R3, R23
Resistor SMD	10R	1	R4
Resistor SMD	100k	4	R8, R9, R11, R13
Resistor SMD	0R	3	R12, R18, R20
Resistor SMD	[N/A]	4	R14, R17, R21, R22
Potentiometer	200R	1	RPot1
Microswitch; 1-position; SPST-NO; 6x6mm; Vertical Type; THT;	TS-06V-BHM	2	S1, S2
Screw; Material: polyamide/metal; Thread: M3; Length: 6mm	M3x6	4	SCR1, SCR2, SCR3, SCR4
Screwed spacer sleeve; hexagonal; Int.thread: M3; Length: 10mm	M3x25	4	SPA1, SPA2, SPA3, SPA4
Asynchronous Boost Converter for 10 WLEDs, 6-Lead, SOT23-6L	RT4533GJ6	1	U1
S-Touch® Advanced Resistive Touchscreen Controller with 8-bit GPIO Expander	STMPE811QTR	1	U2
1M x 16 bit Synchronous DRAM (SDRAM)	AS4C1M16S-C&I	1	U3

Cena: 55,78 zł / szt. dla 100 szt. oraz 50,28 zł / szt. dla 1000 szt.*

*szacunkowa wycena dla wszystkich komponentów z listy BOM sporządzona na dzień 15.03.2020 przy zamówieniu kompletu komponentów dla wolumenu 100 szt. lub 1000 szt. W pakiecie otrzymują Państwo projekt Altium, biblioteki komponentów, dokumentację techniczną producentów i inne materiały.