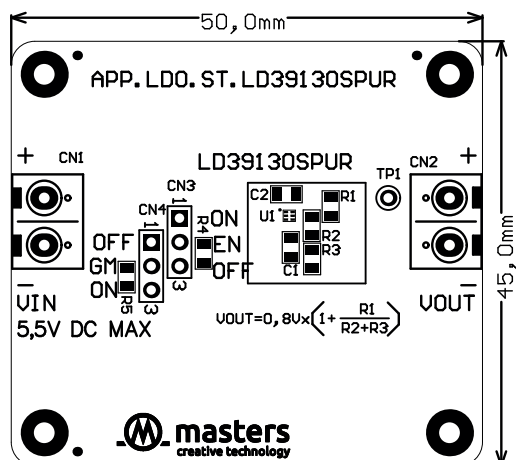
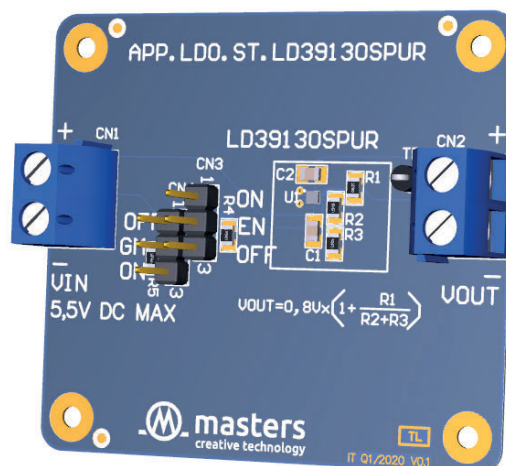


# Regulator napięcia (Ultra Low Drop LDO) dla układów bateryjnych

Moduł z regulatorem napięcia (Ultra Low Drop LDO) wynoszący 300mV zasilanym napięciem 1,4 ÷ 5,5VDC z napięciem wyjściowym 1,8VDC z prądem do 300mA.

Umożliwia realizację funkcjonalności zasilania przy minimalnej ilości komponentów i miejsca. Układ wymaga jedynie stabilizacji wykonanej na ceramicznym kondensatorze na wyjściu. Dzięki bardzo niskiemu spadkowi napięcia, niskiemu prądowi spoczynkowemu i niskim poziomom zakłóceń nadaje się do zastosowań zasilanych bateryjnie o wymaganej małej mocy i niskim zużyciu energii. W trybie wyłączenia całkowity pobór prądu wynosi poniżej 0,1 µA. Dodatkowo układ został zaopatrzony w zabezpieczenie termiczne.



## PN: APP.LDO.ST.LD39130SPUR

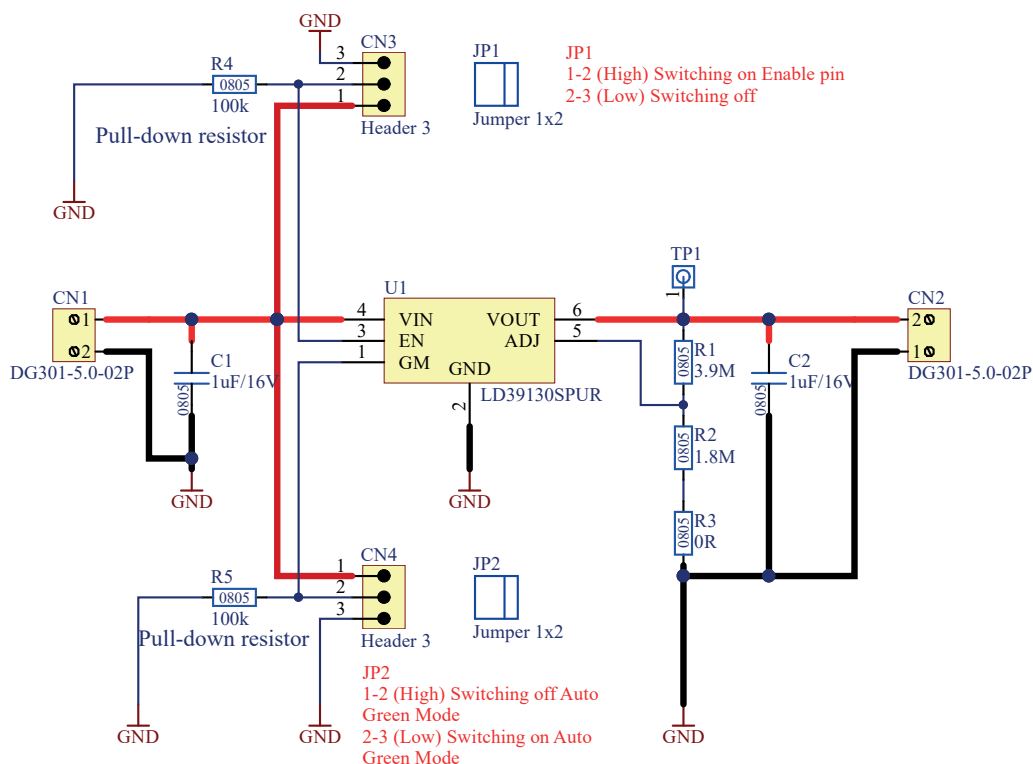
- do adaptacji w układach bateryjnych urządzeń domowych i małego przemysłu
- umożliwia realizację funkcjonalności zasilania przy minimalnej ilości komponentów i miejsca
- w trybie wyłączenia całkowity pobór prądu wynosi poniżej 0,1 µA

## Parametry techniczne

Parametr	Wartość
Zakres roboczy napięcia wejściowego	1,4 ÷ 5,5 V
Napięcie wyjściowe	1,8 V
Max. prąd wyjściowy	300 mA
Spadek napięcia	300 mV (typ.)
Prąd spoczynkowy	1,0 µA (typ.) @ I <sub>OUT</sub> =0 mA 45 µA (typ.) @ I <sub>OUT</sub> =10 mA
Prąd czuwania	0,1 µA (typ.)
Statyczna regulacja linii (tryb normalny)	0,02 %/V (typ.) @ I <sub>OUT</sub> =10 mA
Statyczna regulacja linii (tryb zielony)	0,5 %/V (max.) @ I <sub>OUT</sub> =1 mA
Regulacja obciążenia statycznego	±1,5 % @ I <sub>OUT</sub> =1÷12 mA ±,004 %/mA @ I <sub>OUT</sub> =12÷300 mA



# Schemat elektroniczny regulatora napięcia (Ultra Low Drop LDO) dla układów bateryjnych



## Lista BOM

Opis	Dane	Ilość	Wyróżnik
0805 10%	1uF/16V	2	C1, C2
Terminal block; 5mm; angled; 2 positions; 17.5A; blue; 250V; THT	DG301-5.0-02P	2	J1, J2
Jumper; Pin strips; Female; 2,54mm; 1x2;	Jumper 1x2	2	JP1, JP2
Header, 3-Pin	Header 3	2	P1, P2
Printed Circuit Board	APP.LDO.ST.LD39130SPUR_PCB_V0.1	1	PCB1
0805, 1%	3.9M	1	R1
0805, 1%	1.8M	1	R2
0805, 1%	0R	1	R3
0805 5%	100k	2	R4, R5
Test Point, Miniature, 1-Pin	Test Point	1	TP1
150mA Ultra Low Quiescent Current Linear Voltage Regulator	LD39130SPUR	1	U1

**Cena: 2,79 zł / szt. dla 100 szt. oraz 2,13 zł / szt. dla 1000 szt.\***

\* szacunkowa wycena dla wszystkich komponentów z listy BOM sporządzona na dzień 15.03.2020 przy zamówieniu kompletu komponentów dla wolumenu 100 szt. lub 1000 szt. W pakiecie otrzymują Państwo projekt Altium, biblioteki komponentów, dokumentację techniczną producentów i inne materiały.