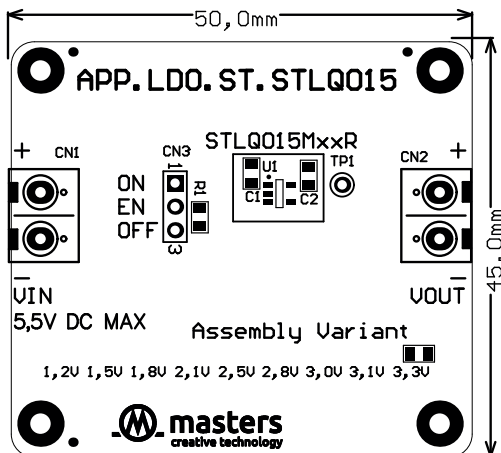
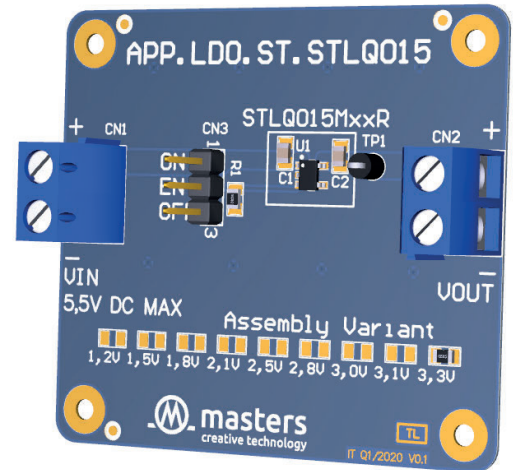


Regulator napięcia (Ultra Low Drop LDO) dla układów bateryjnych

Moduł z regulatorem napięcia (Ultra Low Drop LDO) wynoszącym 115mV zasilanym napięciem 1,5 ÷ 5,5VDC z regulowanym napięciem wyjściowym 1,2 ÷ 3,3VDC z prądem do 150mA. Kluczową cechą tego układu jest jego prąd spoczynkowy, który wynosi zaledwie 1,4 µA przy maksymalnym prądzie wyjściowym. Umożliwia realizację funkcjonalności zasilania przy minimalnej ilości komponentów i miejsca. Układ wymaga jedynie stabilizacji wykonanej na ceramicznym kondensatorze na wyjściu. Dzięki bardzo niskiemu spadkowi napięcia, niskiemu prądowi spoczynkowemu i niskim poziomom zakłóceń nadaje się do zastosowań zasilanych bateryjnie o wymaganej małej mocy i niskim zużyciu energii – w szczególności w trybie czuwania. Dodatkowo układ został wyposażony w zabezpieczenie zwarciovie i ochronę termiczną.

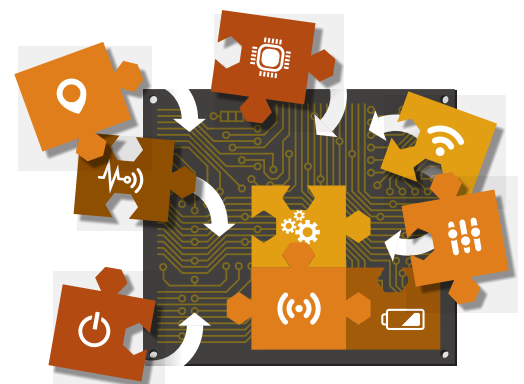


PN: APP.LDO.ST.STLQ015

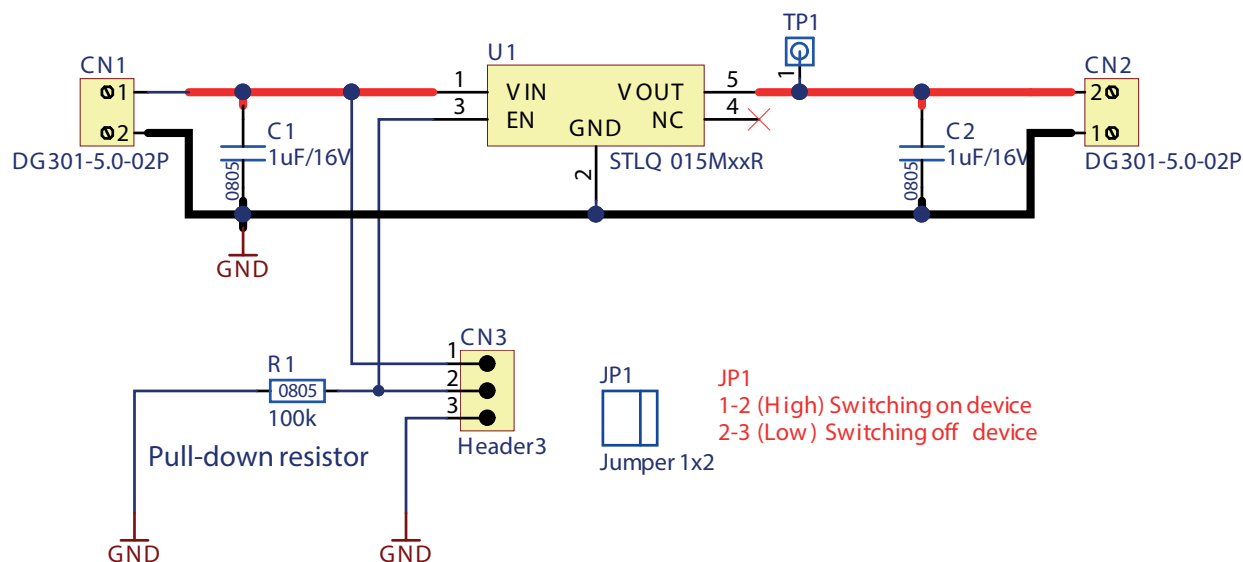
- do adaptacji w układach bateryjnych urządzeń domowych i małego przemysłu
- kluczową cechą układu jest jego prąd spoczynkowy - zaledwie 1,4 µA przy maksymalnym prądzie wyjściowym
- w trybie wyłączenia całkowity pobór prądu wynosi poniżej 1 nA

Parametry techniczne

Parametr	Wartość
Zakres roboczy napięcia wejściowego	1,5 ÷ 5,5 V
Napięcie wyjściowe	1,2 ÷ 3,3 V
Max. prąd wyjściowy	150 mA
Spadek napięcia	112 mV (typ.)
Prąd spoczynkowy	1,0 µA (typ.) @ I _{OUT} =0 mA 1,4 µA (typ.) @ I _{OUT} =150 mA
Prąd wyłączenia	0,1 µA (typ.)
Statyczna regulacja linii	±0,01 %/V @ I _{OUT} =1 mA
Regulacja obciążenia statycznego	±0,002 %/mA @ I _{OUT} =1÷150 mA



Schemat elektroniczny regulatora napięcia (Ultra Low Drop LDO) dla układów bateryjnych



Lista BOM

Opis	Dane	Ilość	Wyróżnik
Capacitor SMD	1uF/16V	2	C1, C2
Terminal block; 5mm; angled; 2 positions; 17.5A; blue; 250V; THT	DG301-5.0-02P	2	CN1, CN2
Jumper; Pin strips; Female; 2,54mm; 1x2;	Jumper 1x2	1	JP1
Header, 3-Pin	Header 3	1	P1
Printed Circuit Board	APP.LDO.ST.STLQ015_PCB_V0.1	1	PCB1
Resistor SMD	100k	1	R1
Resistor SMD	0R	9	R2, R3, R4, R5, R6, R7, R8, R9, R10
Test Point, Miniature, 1-Pin	Test Point	1	TP1
150mA Ultra Low Quiescent Current Linear Voltage Regulator	STLQ015MxxR	1	U1

Cena: 1,80 zł / szt. dla 100 szt. oraz 1,62 zł / szt. dla 1000 szt.*

* szacunkowa wycena dla wszystkich komponentów z listy BOM sporządzona na dzień 15.03.2020 przy zamówieniu kompletu komponentów dla wolumenu 100 szt. lub 1000 szt. W pakiecie otrzymują Państwo projekt Altium, biblioteki komponentów, dokumentację techniczną producentów i inne materiały.