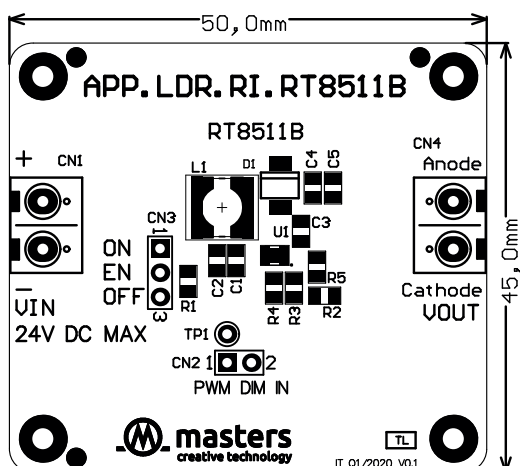
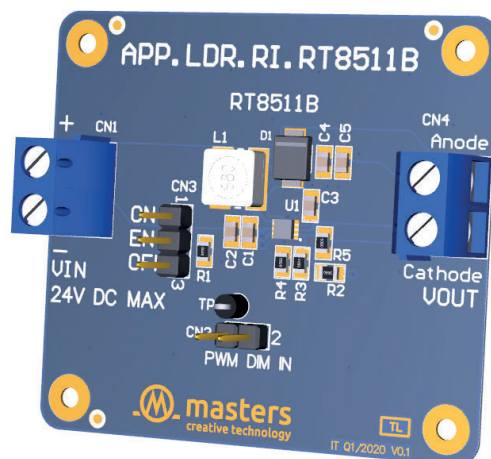


Asynchroniczny konwerter zasilania dla układów podświetlenia (500kHz)

Rozwiązanie asynchronicznego konwertera zasilania pracującego z częstotliwością 500kHz dla 10 szeregowo podłączonych LED z napięciem sterowania w przedziale 2,7 ÷ 24VDC przeznaczonych do zastosowań w układach podświetlenia o napięciu 43VDC i prądzie wynoszącym 2,2A. Podczas pracy prąd diody LED może być sterowany sygnałem wejściowym PWM.

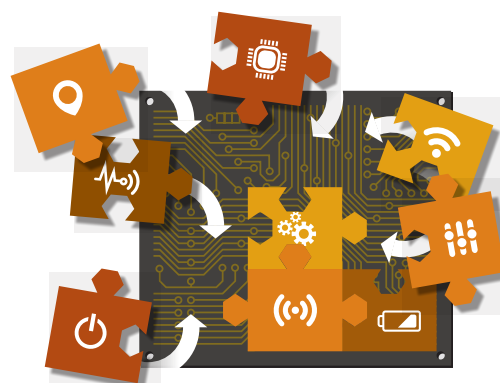


PN: APP.LDR.RI.RT8511B

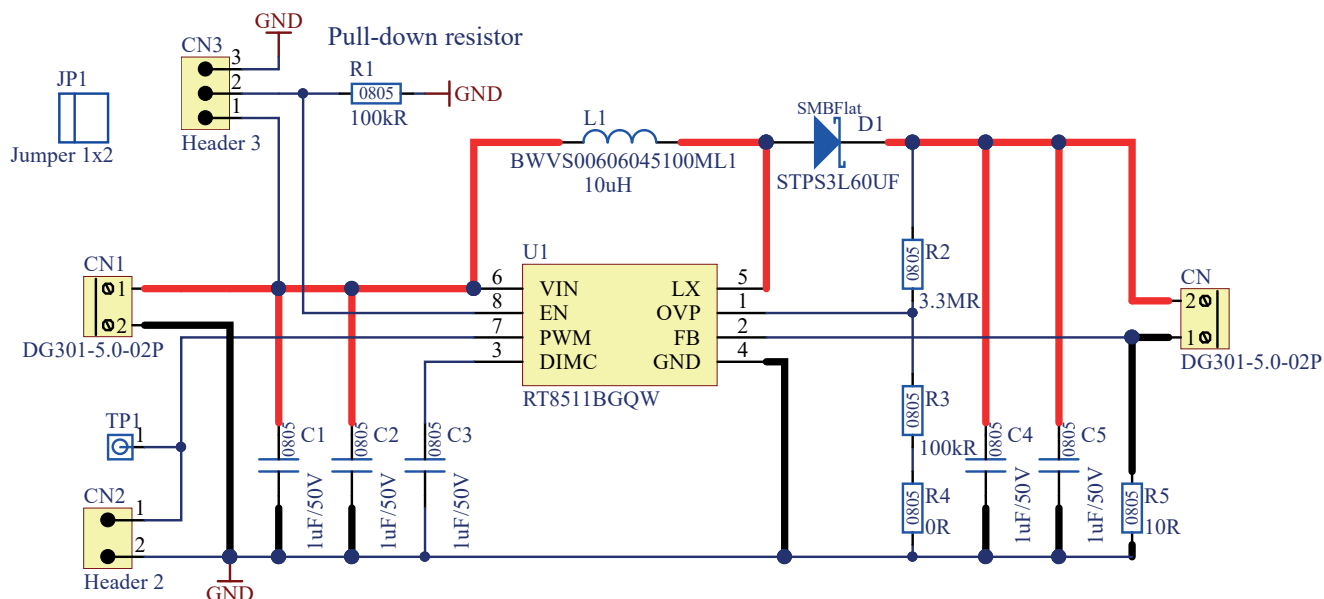
- Szeroki zakres napięcia wejściowego: 2,7 V do 24 V
- Wysokie napięcie wyjściowe: do 43 V
- Bezpośrednia kontrola ściemniania PWM i częstotliwość od 100 Hz do 8 kHz
- Napięcie odniesienia 200mV
- Ściemnianie PWM z filtrem wewnętrznym
- Programowalne zabezpieczenie przeciwprzepięciowe

Parametry techniczne

Parametr	Wartość
Zakres roboczy napięcia wejściowego	2,7 ÷ 24 V
Napięcie wyjściowe	43 V (max.)
Prąd spoczynkowy	725 µA (typ.) @ $V_{FB}=1,5 V$, No Switching 2,2 mA (max.) @ $V_{FB}=0 V$, Switching
Prąd wyłączenia	1 µA (typ.)
Częstotliwość przełączania	0,5 MHz (typ.)
Częstotliwość ściemniania PWM	0,1÷8 kHz
Max. cykl pracy	92% (typ.)
Min. cykl pracy ściemniania PWM	1% (typ.)



Schemat asynchronicznego konwertera zasilania dla układów podświetlenia*



Lista BOM

Opis	Dane	Ilość	Wyróżnik
0805, 1uF 50V X7R 10%	1uF/50V	5	C1, C2, C3, C4, C5
Terminal block; 5mm; angled; 2 positions; 17.5A; blue; 250V; THT	DG301-5.0-02P	2	CN1, CN4
Header, 2-Pin	Header 2	1	CN2
Header, 3-Pin	Header 3	1	CN3
Schottky Diode SMD	STPS3L60UF	1	D1
Jumper; Pin strips; Female; 2,54mm; 1x2;	Jumper 1x2	1	JP1
Inductor SMD	BWVS00606045100ML1	1	L1
Printed Circuit Board	APP.LDR.RI.RT8511B_PCB_V0.1	1	PCB1
0805, 100kR 5%	100kR	1	R1
0805, 3.3MR 1%	3.3MR	1	R2
0805, 100kR 1%	100kR	1	R3
0805, 0R 1%	0R	1	R4
0805, 10R 1%	10R	1	R5
Test Point, Miniature, 1-Pin	Test Point	1	TP1
43V Asynchronous Boost WLED Driver, 8-Lead 2x2 WDFN Package	RT8511BGQW	1	U1

Cena: 4,90 zł / szt. dla 100 szt. oraz 4,35 zł / szt. dla 1000 szt.*

* szacunkowa wycena dla wszystkich komponentów z listy BOM sporządzona na dzień 15.03.2020 przy zamówieniu kompletu komponentów dla wolumenu 100 szt. lub 1000 szt. W pakiecie otrzymują Państwo projekt Altium, biblioteki komponentów, dokumentację techniczną producentów i inne materiały.